

Odlište se barvou

Doplňte skvělý design vašeho přístroje **Planmeca ProMax® 3D** dotekem vaší osobnosti, vaší oblíbenou barvou. Vyberte si perfektně sladěné odstíny z naší jedinečné inspirující kolekce barev a vytvořte vzhled vašich snů.

PRODENTA
specialista na techniku
PLANMECA



Technické specifikace

Technická data

	3D s	3D Classic	3D Plus	3D Mid	3D Max
Anodové napětí	54–90 kV	54–90 kV	54–90 kV	54–90 kV	54–96 kV
Anodový proud	1–14 mA	1–14 mA	1–14 mA	1–14 mA	1–12 mA
Ohnisko	0,5 mm, fixní anoda	0,5 mm, fixní anoda	0,5 mm, fixní anoda	0,5 mm, fixní anoda	0,6 mm, fixní anoda
Senzor	Plochý panel	Plochý panel	Plochý panel	Plochý panel	Plochý panel
Snímkování	Jedno otočení 200°	Jedno otočení 200°	200/360° otočení	200/360° otočení	210/360° otočení
Čas skenování	7,5–27 s	9–37 s	9–33 s	9–33 s	9–40 s
Čas rekonstrukce	2–25 s	2–25 s	2–30 s	2–55 s	2–55 s

Porovnání

	3D s	3D Classic	3D Plus	3D Mid	3D Max
Programy 3D zubní	Ano	Ano	Ano	Ano	Ano
Programy 3D ORL	-	-	Ano	Ano	Ano
ProFace 3D Fotorafie	Ano	Ano	Ano	Ano	Ano
Scan 3D modelu	Ano	Ano	Ano	Ano	Ano
2D panoramatické	Ano	Ano	Ano	Ano	Ano
2D cefalometrické	Ano	Ano	Ano	Ano	-

Dentální programy

Velikost objemu (dětský mód)

	3D s	3D Classic	3D Plus	3D Mid	3D Max	Velikost objemu, izotropní
Zub	Ø50 x 80 mm (Ø42 x 68 mm) Ø50 x 50 mm (Ø42 x 42 mm)	Ø50 x 80 mm (Ø42 x 68 mm) Ø50 x 50 mm (Ø42 x 42 mm)	Ø40 x 50 mm (Ø34 x 42 mm) Ø40 x 70 mm (Ø34 x 60 mm)	Ø40 x 50 mm (Ø34 x 42 mm) Ø40 x 80 mm (Ø34 x 68 mm)	Ø50 x 55 mm (Ø42 x 50 mm)	75 µm*, 100 µm, 150 µm, 200 µm, 400 µm
Zuby		Ø80 x 80 mm (Ø68 x 68 mm) Ø80 x 50 mm (Ø68 x 42 mm)	Ø70 x 50 mm (Ø60 x 42 mm) Ø70 x 70 mm (Ø60 x 60 mm) Ø90 x 50 mm (Ø75 x 42 mm) Ø90 x 90 mm (Ø75 x 75 mm)	Ø80 x 50 mm (Ø68 x 42 mm) Ø80 x 80 mm (Ø68 x 68 mm) Ø100 x 60 mm (Ø85 x 50 mm) Ø100 x 100 mm (Ø85 x 85 mm)	Ø100 x 55 mm (Ø85 x 50 mm) Ø100 x 90 mm (Ø85 x 75 mm)	150 µm, 200 µm, 400 µm
Zuby	Trojité sken: 90 x 60 x 80 mm	Trojité sken: 140 x 105 x 80 mm				200 µm, 400 µm
Čelist			Ø140 x 50 mm (Ø140 x 50 mm) Ø140 x 90 mm (Ø140 x 90 mm)	Ø200 x 60 mm (Ø200 x 60 mm) Ø200 x 100 mm (Ø200 x 100 mm)	Ø130 x 55 mm (Ø110 x 50 mm) Ø130 x 90 mm (Ø110 x 75 mm)	200 µm, 400 µm, 600 µm
Tvář				Ø200 x 170 mm (Ø200 x 170 mm)	Ø100 x 130 mm (Ø85 x 110 mm) Ø130 x 130 mm (Ø110 x 110 mm) Ø130 x 160 mm (Ø110 x 136 mm)	200 µm, 400 µm
Lebka					Ø230 x 160 mm Ø230 x 260 mm	400 µm, 600 µm

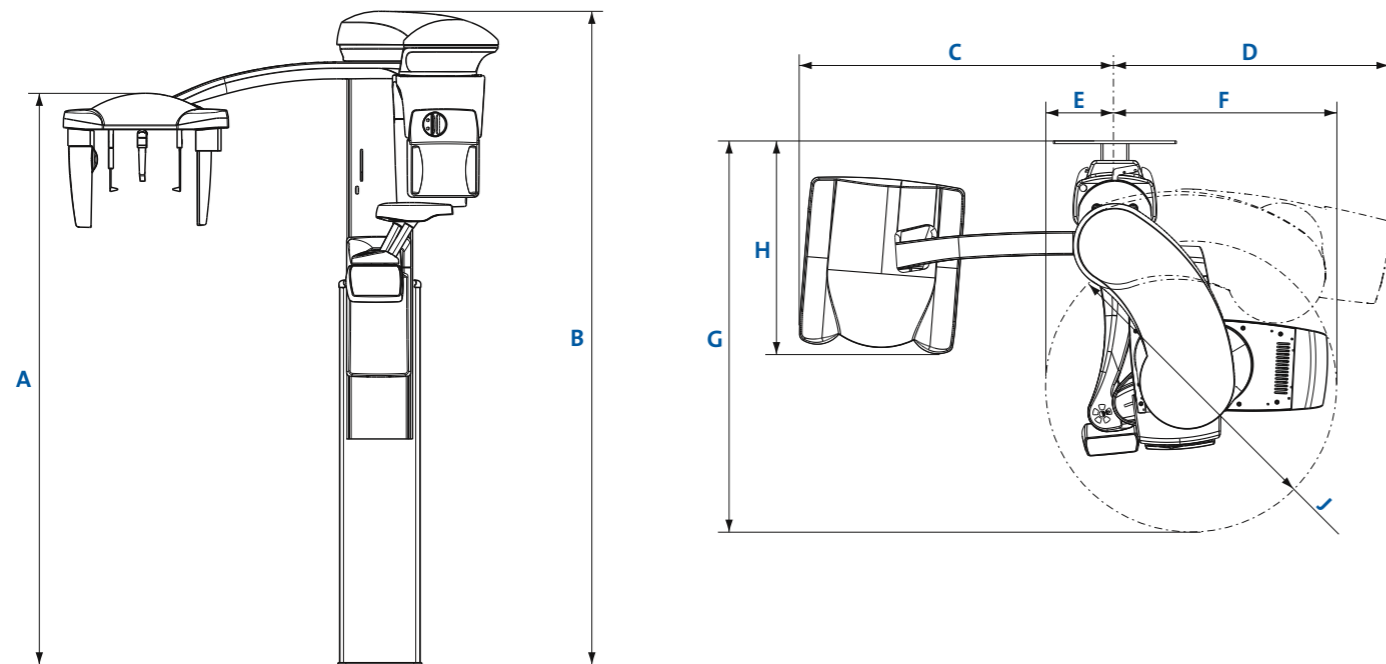
ORL programy

Velikost objemu (dětský mód)

	3D Plus	3D Mid	3D Max	Velikost objemu, izotropní
Nos	Ø70 x 70 mm (Ø60 x 60 mm)	Ø80 x 80 mm (Ø68 x 68 mm)	Ø100 mm x 90 mm (Ø85 x 75 mm)	200 µm, 400 µm
Sinus	Ø90 x 90 mm (Ø90 x 90 mm) Ø140 x 90 mm (Ø140 x 90 mm)	Ø100 x 100 mm Ø100 x 170 mm Ø200 x 100 mm Ø200 x 170 mm	Ø100 x 90 mm Ø100 x 130 mm Ø130 x 130 mm Ø130 x 160 mm	200 µm, 400 µm, 600 µm
Střední ucho	Ø40 x 50 mm (Ø34 x 42 mm) Ø70 x 70 mm (Ø60 x 60 mm)	Ø40 x 50 mm (Ø34 x 42 mm) Ø80 x 80 mm (Ø68 x 68 mm)	Ø50 x 55 mm (Ø42 x 50 mm)	75 µm*, 100 µm, 150 µm, 200 µm
Spánková kost	Ø70 x 70 mm (Ø60 x 60 mm)	Ø80 x 80 mm (Ø68 x 68 mm)	Ø100 x 90 mm (Ø85 x 75 mm)	150 µm, 200 µm
Obratle	Ø70 x 70 mm (Ø60 x 60 mm)	Ø80 x 80 mm (Ø68 x 68 mm)	Ø100 x 90 mm (Ø85 x 75 mm) Ø100 x 130 mm (Ø85 x 110 mm)	200 µm, 400 µm
Dýchací cesty	Ø70 x 70 mm (Ø60 x 60 mm)	Ø80 x 80 mm (Ø68 x 68 mm)	Ø100 x 90 mm (Ø85 x 75 mm) Ø100 x 130 mm (Ø85 x 110 mm) Ø130 x 130 mm (Ø110 x 110 mm) Ø130 x 160 mm (Ø110 x 136 mm)	200 µm, 400 µm

*Vyžaduje Endodontickou snímkovací licenci, použití pouze pro nejmenší objem

Technické specifikace



Rozměry

	3D s nebo 3D Classic	3D Plus nebo 3D Mid	3D Max
A	1298–2123 mm	1315–2095 mm	-
B	1560–2385 mm	1610–2390 mm	1582–2482 mm
C	1145 mm	1130 mm	-
D	850 mm	930 mm	930 mm
E	270 mm	247 mm	222 mm
F	698 mm	810 mm	788 mm
G	1250 mm	1366 mm	1351 mm
H	777 mm	756 mm	-
J	Ø820 mm	Ø1010 mm	Ø1010 mm

Prostorové nároky

	3D s nebo 3D Classic	3D s nebo 3D Classic s cefalostatem	3D Plus nebo 3D Mid	3D Plus nebo 3D Mid s cefalostatem	3D Max
Šířka	115 cm	200 cm	118 cm	206 cm	116 cm
Hloubka	125 cm	125 cm	137 cm	137 cm	137 cm
Výška*	153–243 cm	153–243 cm	161–239 cm	161–239 cm	161–239 cm
Hmotnost	113 kg	128 kg	131 kg	146 kg	131 kg

Minimální nároky na pracovní prostor

	3D s nebo 3D Classic	3D s nebo 3D Classic s cefalostatem	3D Plus nebo 3D Mid	3D Plus nebo 3D Mid s cefalostatem	3D Max
Šířka	150 cm	215 cm	158 cm	225 cm	158 cm
Hloubka	163 cm	163 cm	175 cm	175 cm	175 cm
Výška*	243 cm	243 cm	239 cm	239 cm	239 cm

*Maximální výšku přístroje lze nastavit v případě nízkého stropu pracoviště

Příklady instalace

Zahrnuto v dodávce	Planmeca ProMax 3D s 3D rekonstrukčním serverem	
Minimální požadavky	<p>Klientská pracovní stanice a databázový server</p> <ul style="list-style-type: none"> Planmeca Romexis 3D Explorer Databázový server Planmeca Romexis databáze snímků <p>Klientská pracovní stanice a databázový server mohou být i v různých počítačích</p>	<p>Ethernet</p>
Přídavná zařízení	<p>Přídavná diagnostická pracovní stanice s odlišnou konfigurací softwaru</p> <p>Nástroje Planmeca Romexis:</p> <ul style="list-style-type: none"> 3D Explorer 3D Modul řezů 3D TMJ modul 3D Implant modul DICOM modul 	<p>Tiskárna</p>

Zobrazovací software Planmeca Romexis®

Podporované 2D možnosti	<p>Intraorální</p> <p>Panoramatický</p> <p>Cefalometrický</p> <p>2D lineární tomografie</p> <p>Fotografie</p> <p>CBCT a panoramatické řezy</p>
Podporované 3D možnosti	<p>3D CBCT</p> <p>3D fotografie</p> <p>3D povrchový scan</p>
Podporované zdroje foto	<p>Intraorální kamera</p> <p>Digitální kamera nebo skener (nebo TWAIN vstup)</p>
Operační systém	<p>Win XP/Win Vista Pro/Win 7/Win 8</p> <p>Win 2003 Server/Win 2008 Server</p> <p>Mac OS X*</p> <p>Detailní informace naleznete na www.planmeca.com</p> <p>*Modul cefalometrické analýzy, modul 3D Ortho Studio a Planmeca PlanCAD Easy nepodporují Mac OS.</p>
Formáty snímků	<p>JPEG anebo TIFF (2D snímky)</p> <p>DICOM (2D a 3D snímky)</p> <p>STL (3D snímky)</p> <p>TIFF, JPEG, PNG, BMP (import/export)</p>
Velikost snímků	<p>2D snímek: 1–9 MB</p> <p>3D snímek: 50 MB–1 GB</p>
Možnosti instalace	<p>Client-Server</p> <p>Java Web Start</p>
Podpora DICOM 3.0	<p>DICOM Import/Export</p> <p>DICOM DIR Media Storage</p> <p>DICOM Print SCU</p> <p>DICOM Storage SCU</p> <p>DICOM Worklist SCU</p> <p>DICOM Query/Retrieve</p> <p>DICOM Storage Commitment</p> <p>DICOM MPPS</p>
Rozhraní	<p>TWAIN Client</p> <p>PMBridge (pacientovy informace a snímky)</p> <p>VDDS (pacientovy informace a snímky)</p> <p>InfoCarrier (pacientovy informace)</p> <p>Datagate (informace pacienta a uživatele)</p>
Integrace softwaru jiných dodavatelů	<p>Dolphin Imaging</p> <p>Nobel Clinician</p> <p>Materialise Dental Simplant</p> <p>Straumann coDiagnostiX</p> <p>Cybermed N-Liten</p>



www.facebook.com/PlanmecaOy



brochurekit.planmeca.com

