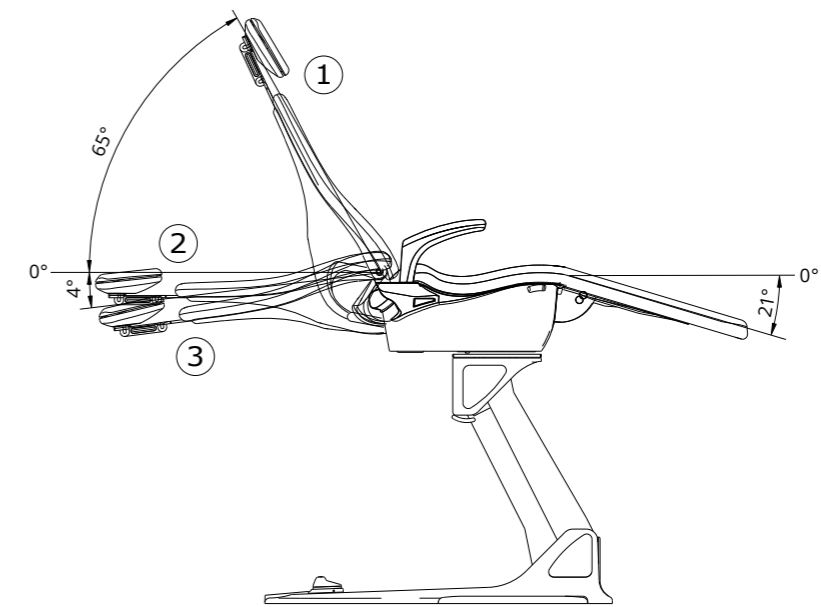
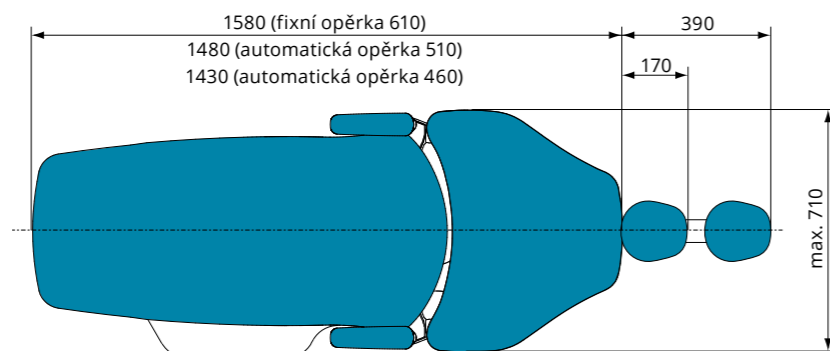
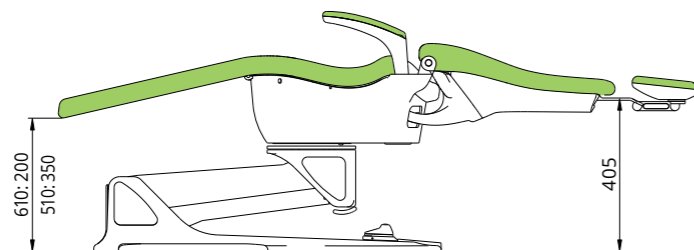
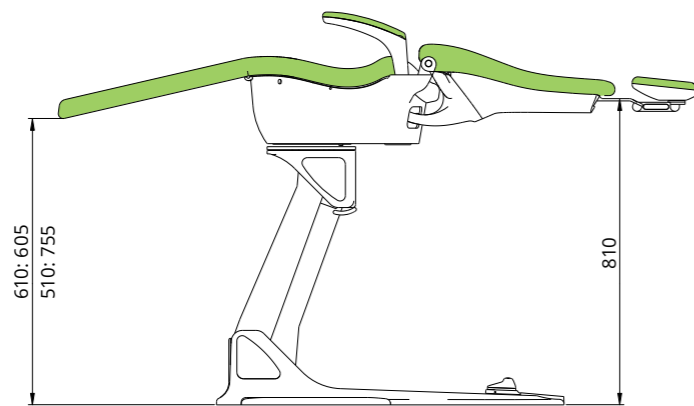
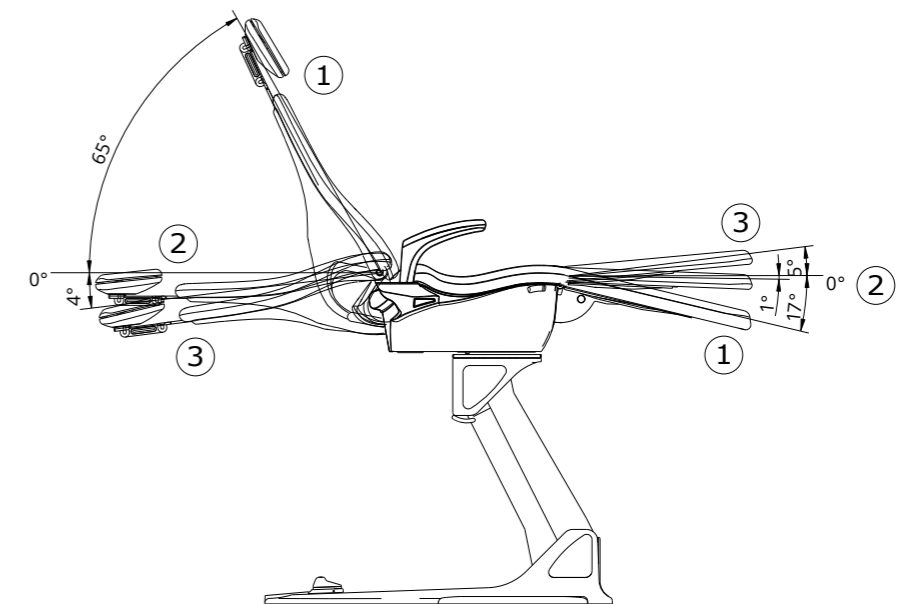


# Technické specifikace

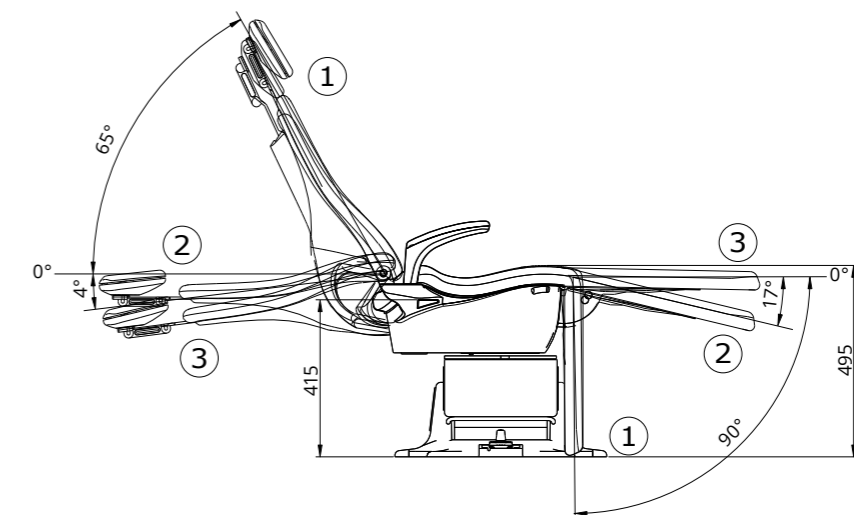
Certifikace	CE, UL/CUL
Základna	Slitina hliníku
Barva	Epoxidová (RAL 9016)
Hmotnost	120 kg
Tloušťka opěrky zad	20 mm
Otáčení	±90°, celkově 180°
Instalace	Fixace k podlaze Volitelná mobilní verze
Adaptace soupravy	Adaptéry jsou dostupné pro všechny běžné soupravy montované na křeslo
Elektroinstalace	Jedna hlavní elektronická deska, řízená mikroprocesorem



Fixní opěrka nohou má optimální úhel sklonu kolen.



Nouzová pozice Trendelenburg je užitečná v situacích, kdy je nezbytné zvýšit proudění krve do mozku pacienta.



Volitelnou automatickou opěrku nohou lze použít při otočení křesla o 90° doprava anebo doleva.